

**Flex Integral BC/FC/NTC**  
**Installation von**  
**Unit, Stuhl und Lampe**

YA-885, vers. 4.00

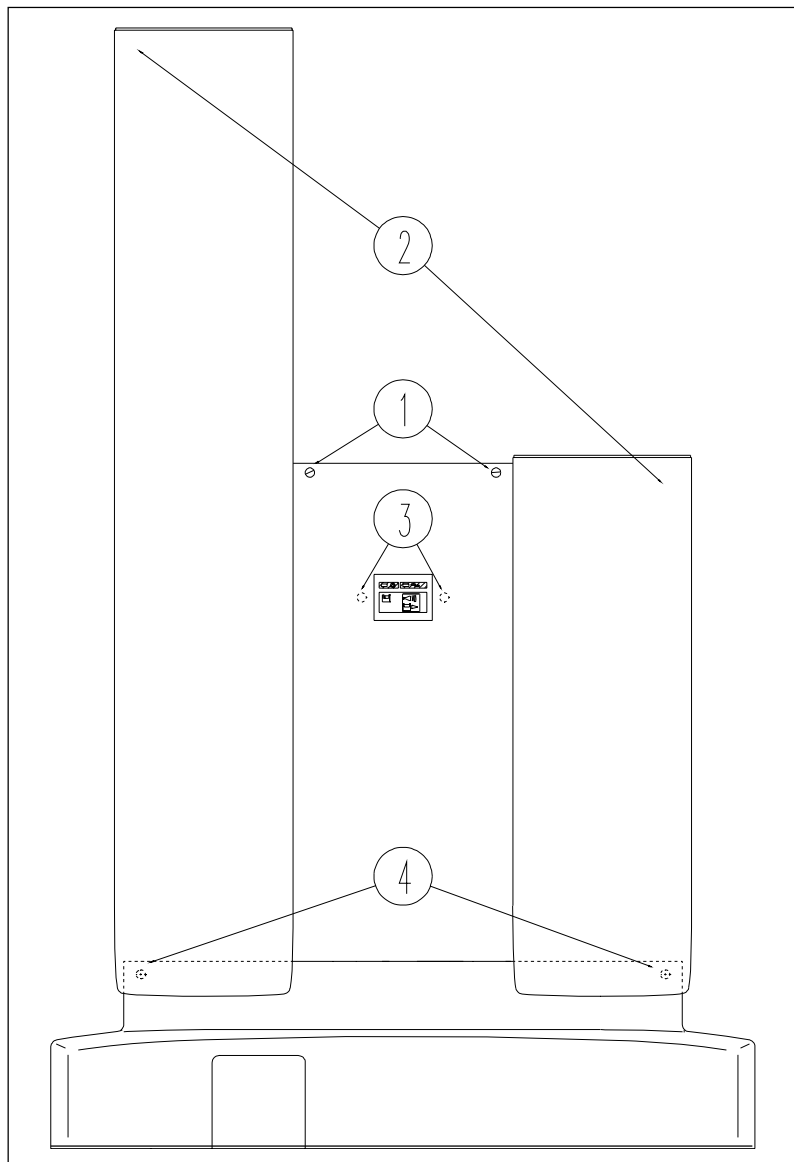
# Flex



<b>Versionsübersicht für YA-885 .....</b>	<b>2</b>
<b>Inhalt .....</b>	<b>3</b>
<b>1. Auspacken .....</b>	<b>5</b>
<b>2. Installation .....</b>	<b>7</b>
Elektrostatik .....	7
Installationsanforderungen .....	7
Standkörper .....	7
Arm und Instrumententräger .....	9
Fußanlasser .....	9
OP-Lampe .....	11
An der Unit .....	11
An der Decke .....	11
Röntgenapparat .....	11
Rufsystem .....	13
Patientenstuhl .....	13
Anschlüsse .....	13
Justieren .....	15
Multischalter .....	15
<b>3. Routinecheck .....</b>	<b>17</b>
<b>4. Abschluss .....</b>	<b>19</b>
<b>5. Installationspläne und Ergänzungen .....</b>	<b>21</b>

# 1. Auspacken

---



Figur 1. Auspacken der Ausrüstung.

# 1. Auspacken

---

Die Ausrüstung wird in 4 Kartons versandt:

- \* Ständer mit Zubehör
- \* Instrumententräger mit Arm und Zubehör
- \* OP-Lampe mit Arm
- \* Patientenstuhl

Beim Auspacken des Ständers muß der Karton hochkant stehen. Die Styroporplatte muß unter dem Ständer bleiben, bis die Sockelverkleidungen demontiert sind, da diese sonst beschädigt werden.

Siehe Figur 1.

- 1) Lösen Sie die Sicherungs-schrauben (1) mit einer Münze und weiten Sie die Seitenverkleidungen ein wenig bei (2) aus, um sie abzunehmen.
- 2) Lösen Sie ggf. die Schrauben (3), um das Display des Amalgam-separators von der einen Seitenverkleidung abzunehmen.
- 3) Lösen Sie die Kreuzschlitz-schrauben (4), um die Fußverkleidungen zu entfernen.

## 2. Installation

---

Halten Sie sich unabhängig von dem im folgenden Gesagten immer an die örtlichen Gesetzesvorschriften.

### Elektrostatik

#### Vermeiden Sie elektrostatische Entladungen!

Wenn Sie Elektronikteile berühren, muß die Ausrüstung abgeschaltet sein und Sie selbst müssen elektrisch mit der Ausrüstung verbunden sein, um Beschädigungen zu vermeiden.

Wir empfehlen Ihnen, unser antistatisches Servicekit zu verwenden.  
(Bestnr. AC-188).

In Notfällen können Sie auch ans Stahlchassis der Ausrüstung fassen, während Sie die Arbeit ausführen.



Wenn Sie dies Symbol sehen, sollten Sie das antistatische Servicekit verwenden.

### Installationsanforderungen

Für die Platzierung der Installationen siehe Pläne in Abschnitt 5.

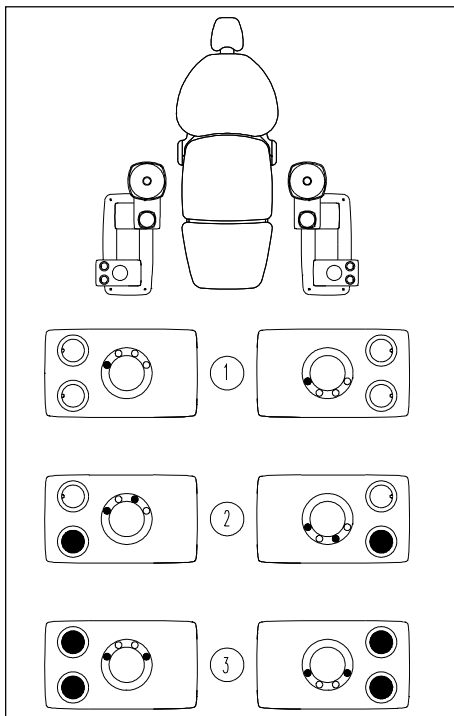
- 1) 230 VAC  $\pm$  10%, 50 Hz geerdet. Abgesichert mit 10 A träge. Freies Kabelende von mindestens 35 cm.
- 2) Wasser, Eingangsdruck 2,5 - 5 bar. Kugelhahn mit 3/8" Innendurchmesser. Oberkante 7 cm über Boden.
- 3) Luft, Eingangsdruck 5,5 - 6 bar. Kugelhahn mit 3/8" Innendurchmesser. Oberkante 7 cm über Boden.
- 4) Abfluß,  $\varnothing$  32 mm Außendurchmesser PVC-Rohr. Oberkante 7 cm über Boden.
- 5) Absaugung,  $\varnothing$  32 mm Außendurchmesser PVC-Rohr. Oberkante 7 cm über Boden.
- 6) Steuerkabel für Saugmotor, 2 \* 0,5 mm<sup>2</sup> (min.). Mindestens 35 cm lang.
- 7) Evt. Kabel für Rufsystem, 2 \* 0,5 mm<sup>2</sup> (min.). Alternativ können 230 VAC angeschlossen werden. Mindestens 35 cm lang.
- 8) Evt. kabel für Röntgenapparat. Mindestens 150 cm lang.
- 9) Evt. Äquipotential, 4 mm<sup>2</sup> (min.) Mindestens 35 cm lang.

Für Installationen über Putz entfernen Sie die Ausbrechscheibe aus der Fußverkleidung.

### Standkörper

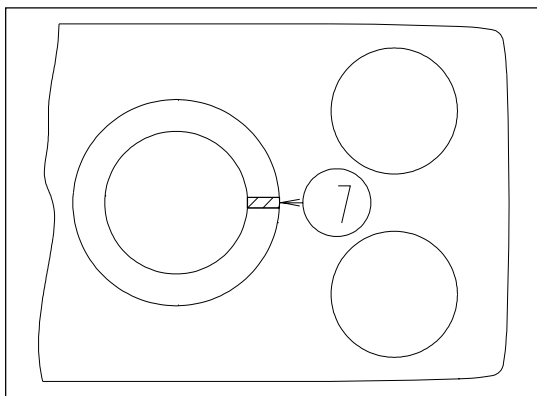
- 1) Bohren Sie 4 Löcher nach den Plänen/der Schablone oder verwenden Sie die Montageplatte (Bestnr. AC-860).
- 2) Kontern Sie 2 Muttern am oberen Ende der Montagebolzen und schrauben Sie die Bolzen in den Boden/die Platte.
- 3) Ziehen Sie eine Mutter an jedem Bolzen lose gegen den Boden/die Platte an.
- 4) Legen Sie eine Scheibe über jeden Bolzen und setzen Sie den Ständer darüber.
- 5) Legen Sie wieder ein Scheibe auf und schrauben Sie eine Mutter lose auf jeden Bolzen.
- 6) Justieren Sie die unteren Muttern, so daß eine Wasserwaage an der Auflagefläche des Armes in Waage ist. (Der Ständer soll dabei so dicht am Boden wie möglich montiert werden).
- 7) Ziehen Sie die oberen Muttern an.

## 2. Installation

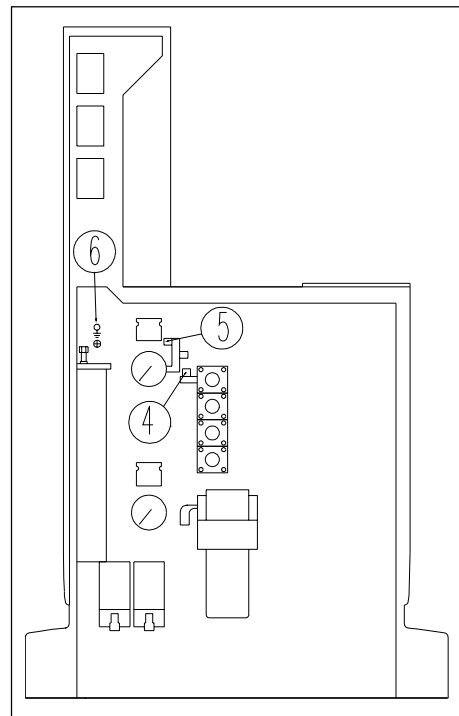


Figur 2. Stopstiftplatzierung für Rechts-/ Linkshänderunit:

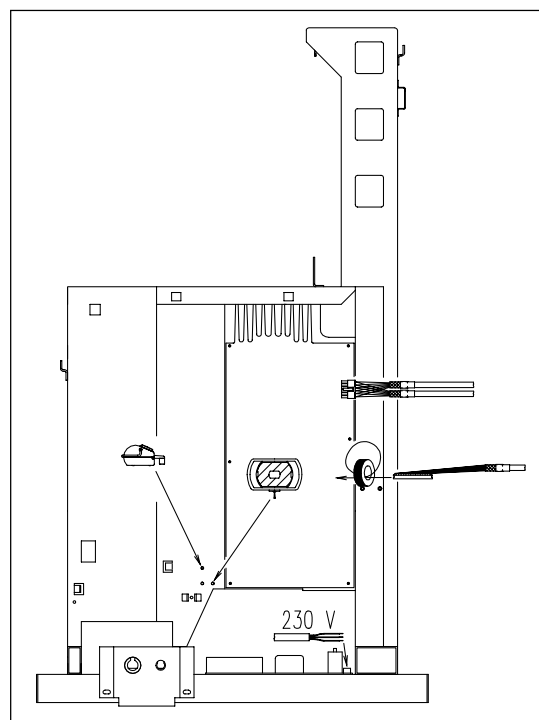
- 1) Nichts montiert = kein extra Stift
- 2) Lampe
- 3) Lampe og Röntgenapparat



Figur 4. Die Friktionsbremse des Drehgelenks ist von unten zugänglich.



Figur 3. Offene Unit, von mechanischer Seite.



Figur 5. Offene Unit, von Platineseite.



### Arm und Instrumententräger

- 1) Bringen Sie je nach Bestückung des Ständers mit Apparaten ggf. einen Stopstift im Drehgelenk an, siehe Fig. 2. (Ein zusätzlicher Stopstift ist am Arm befestigt).
- 2) Entfernen Sie die Verkleidung unter dem Vorsprung des Ständers.
- 3) Nehmen Sie die obere Verkleidung vom Arm.
- 4) Ziehen Sie Kabel und Schläuche bis zum Zapfen hoch.
- 5) Legen Sie die gelieferte Teflonscheibe auf die Anliegefläche des Drehgelenks im Ständer.
- 6) Falten Sie den Arm zusammen und setzen Sie ihn ein.
- 7) Führen Sie die Hauptkabel des Arms durch den Kanal an der Platinenseite des Ständers.
- 8) Führen Sie die Schläuche und das Erdungskabel durch den Kanal an der anderen Seite.
- 9) Schließen Sie den grünen Schlauch an Wasser-block (4) und den blauen Schlauch an Luftfilter (5), siehe Figur 3.
- 10) Schrauben Sie das Erdungskabel (gelb/grün) bei (Fig. 3 (6)) fest.



- 11) Schließen Sie die Kabel bei JP17 (Signal) und JP21 (Power) an die MAIN CONTROL-Platine. Wickeln Sie das Signalkabel einmal um den Ferritring, wie auf Fig. 5 gezeigt. Schrauben Sie die Kabel mit den Schellen über der Abschirmung an den Ständer.
- 12) Stellen Sie die Friktionsbremse des Drehgelenks (Fig. 4 (7)) nach den Wünschen des Zahnarztes ein.

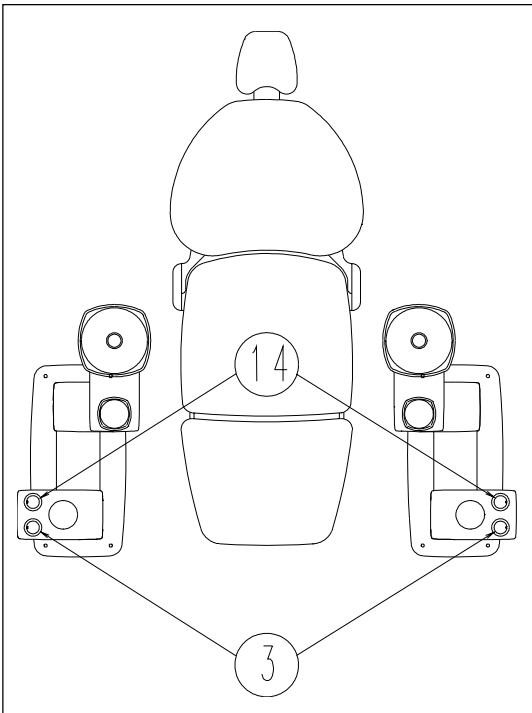
### Fußanlasser

- 1) Führen Sie das Fußanlasserkabel in den Ständer ein, siehe Fig. 5.
- 2) Entlasten Sie das Kabel (weiter unter der Querstrebe).

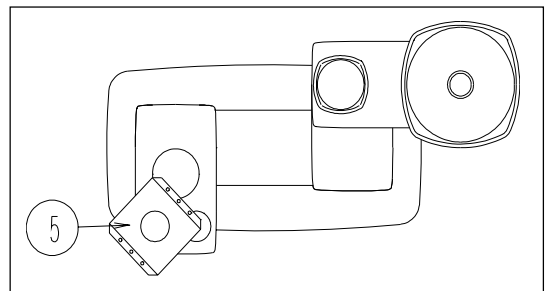


- 3) Schließen Sie das Kabel bei JP 15 an die MAIN CONTROL-Platine und schrauben Sie das Kabel mit der Schelle (2) über der Abschirmung an den Ständer.

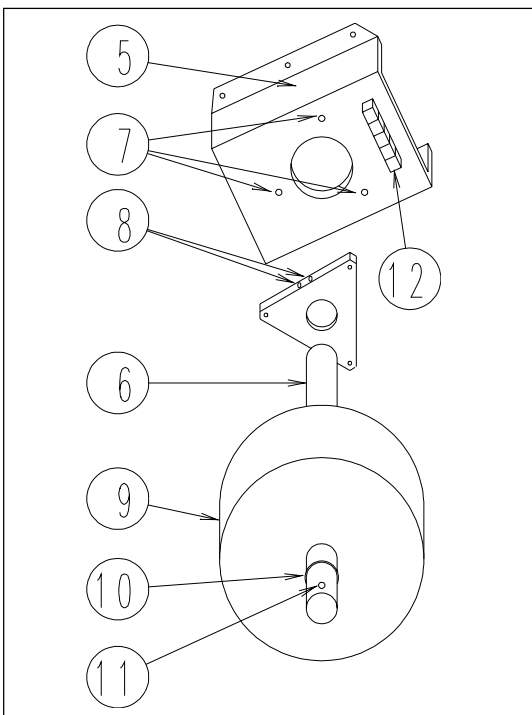
## 2. Installation



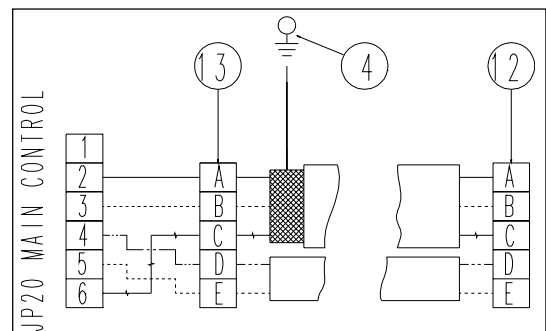
Figur 6. Platzierung von OP-Lampe (3) und Röntgenapparat (14) für Rechts- und Linkshänderunit.



Figur 7. Die Basisplatte wird genau über der Lampenöffnung im Ständer an die Decke geschraubt.



Figur 8. OP-Lampe an der Decke.



Figur 9. A: weiß, B: braun, C: grau, D: grün, E: gelb.

### OP-Lampe

Denken Sie daran, die Stopfschraube, die am Lampenkopf befestigt, einzusetzen. Entfernen Sie das kleine Stück Pappe, das den Arm beim Transport schützt.

#### An der Unit

- 1) Setzen Sie das Adapterrohr mit der Plastikscheibe in Loch (Fig. 6 (3)) und drehen Sie es fest.
- 2) Führen Sie das Lampenkabel durch das Rohr in den Ständer ein.
- 3) Bringen Sie die Lampe auf dem Rohr an.
- 4) Führen Sie das Kabel durch den Kanal an der Platinenseite des Ständers.
- 5) Verbinden Sie den Kabelschuh mit dem Ständer, siehe Fig. 5.



- 6) Schließen Sie das Kabel bei JP21 an die MAIN CONTROL-Platine.
- 7) Handgriffe werden ggf. an die Lampe geschraubt.

#### An der Decke

- 1) Montieren Sie die Basisplatte an die Decke, siehe Fig. 8 (5).
- 2) Verkürzen Sie das Adapterrohr am Ende ohne Vorbohrung, siehe Fig. 8 (6). (Länge = Deckenhöhe - 205 cm).
- 3) Schrauben Sie den Flansch bei (Fig. 8 (7)) von der Basisplatte.
- 4) Schrauben Sie das Rohr im Flansch fest, so daß Rohr und Flansch im rechten Winkel zueinander stehen, siehe Fig. 8 (8).
- 5) Schrauben Sie den Flansch aus die Basisplatte und justieren Sie ihn so, daß das Rohr senkrecht ausgerichtet wird, siehe Fig. 8 (7).
- 6) Setzen Sie erst die Abdeckung (9) und dann den O-Ring (10) auf das Rohr, siehe Fig. 8.
- 7) Schneiden Sie den Stecker mit einem 20 cm langen Ende vom Lampenkabel und führen Sie das Lampenkabel durch das Rohr.
- 8) Schrauben Sie den Lampenarm im Rohr fest, siehe Fig. 8 (11).
- 9) Verkürzen Sie das Kabel ggf. und klemmen Sie es an (Fig. 8 und 9 (12)). Die Abschirmung darf nicht aufgeklemt werden.
- 10) Klemmen Sie das 20 cm lange Kabelstück mit Stecker an (Fig. 8 (13)).
- 11) Verlegen Sie 2 Kabel ((3 \* 0,25 mm<sup>2</sup>) mit Abschirmung (2 \* 2,5 mm<sup>2</sup>)) von der Lampe zum Ständer.
- 12) Klemmen Sie die Kabel auf wie gezeigt.
- 13) Verbinden Sie den Kabelschuh mit dem Ständer, siehe Fig. 5.

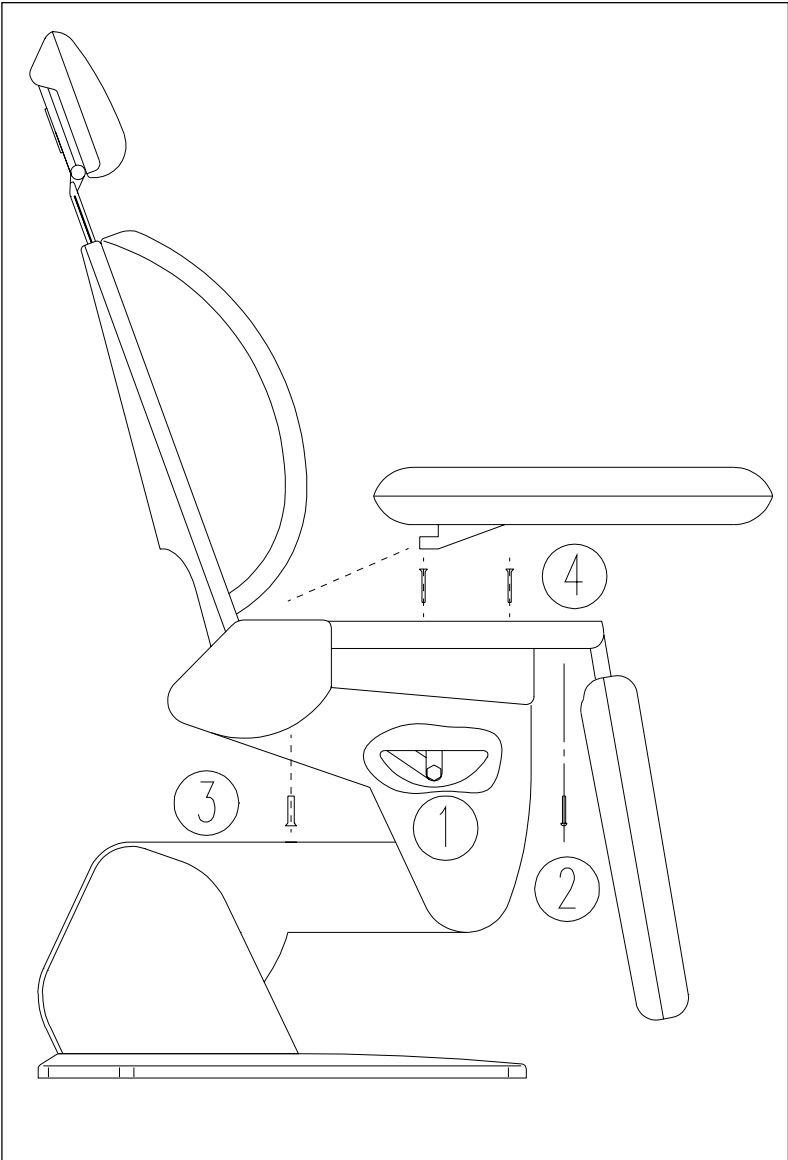


- 14) Schließen Sie das Kabel bei JP20 an die MAIN CONTROL-Platine.
- 15) Handgriffe werden ggf. an die Lampe geschraubt.

### Röntgenapparat

- 1) Setzen Sie das Adapterrohr mit der Plastikscheibe im Loch ( Fig. 6 (14)) und drehen Sie es fest.
- 2) Führen sie das Kabel des Apparates durch das Rohr in den Ständer ein.
- 3) Bringen Sie den Apparat auf dem Rohr an.
- 4) Schließen Sie den Röntgenapparat an. Sorgen Sie für die richtige Extra-Sicherung.
- 5) Bringen Sie den gelieferten Gummiring am Apparat an, damit der Lack nicht beschädigt wird.

# 2. Installation



Figur 10. Patientenstuhl.

### Rufsystem

- 1) Montieren Sie den Stecker an das Kabel.



- 2) Führen Sie das Kabel zur Platinenseite des Ständers und schließen Sie es bei JP14 an die MAIN CONTROL-Platine.

### Patientenstuhl

- 1) Plazieren Sie den Patientenstuhl, wie auf dem Installationsplan gezeigt.
- 2) Schrauben Sie den Stuhl mit den gelieferten Bolzen fest.
- 3) Schmieren Sie die Lagerfläche des Bolzens, bevor Sie die Pleuelstange der Beinstütze gründlich festschrauben, siehe Fig. 10 (1).
- 4) Schieben Sie den Kabelschlauch über den Stützen am Ständerfuß und entlasten Sie ihn.
- 5) Entlasten Sie die Kabel (und führen Sie sie unter der Querstrebe hindurch weiter).
- 6) Schließen Sie das 230 VAC-Kabel des Stuhles an den gelieferten 3-poligen Stecker. (Reihenfolge von Phase (L=braun), Null (N=blau), Erde (gelb/grün) wie bei JP3 an MAINS CONNECTIONS).



- 7) Montieren Sie den Stecker bei JP3 an MAINS CONNECTIONS.
- 8) Schließen Sie das Kommunikationskabel bei JP25 an MAIN CONTROL.
- 9) Schließen Sie ggf. das Äquipotentialkabel an die gekennzeichnete Klemme in der Stuhlbasis.
- 10) Lösen Sie die 2 Schrauben bei (Fig. 10 (2)) und nehmen Sie den Sitz ab.
- 11) Montieren Sie die Seitenabdeckungen und schrauben Sie sie bei (Fig. 10 (3)) fest.
- 12) Montieren Sie die Schürzen und schrauben Sie sie fest (3 Schrauben pro Schürze) ( Fig. 10 (4)).

Heben Sie den Stuhl nie mit montierten Abdeckungen an!  
Fassen Sie beim Anheben nur an die Stahlkonstruktion!

Die Kabel zwischen Unit und Patientenstuhl können auch unter Putz verlegt werden. Siehe Installationsplan betreffs Platzierung.

Patientenstühle anderer Hersteller können nur dann über MAINS CONNECTIONS mit 230 VAC versorgt werden, wenn die Unit nicht mit HygiFlex Thermo ausgerüstet ist. Ist sie mit HygiFlex Thermo ausgerüstet, muß der Stuhl separat angeschlossen werden.

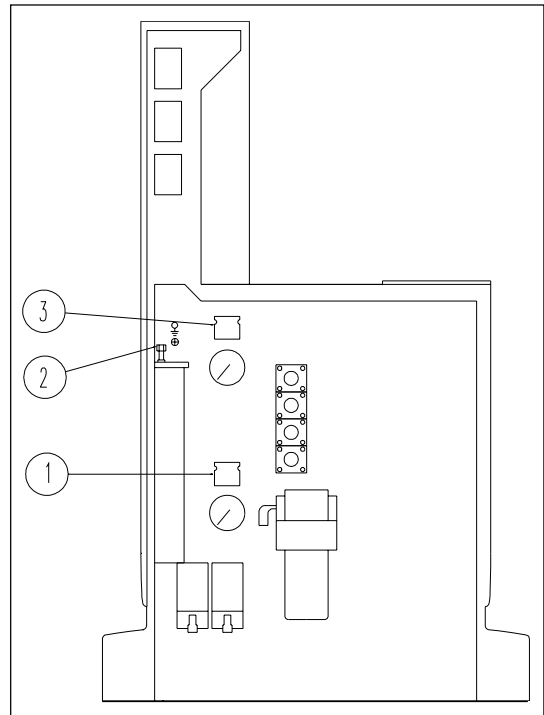
### Anschlüsse

- 1) Spülen/blasen Sie die Leitungen gründlich, bevor Sie die Unit anschließen (mind. 10 Min.).
- 2) Schließen Sie den Wasserschlauch (grün) mit dem gelieferten Fitting 3/8" an den Kugelhahn und öffnen Sie den Hahn.
- 3) Schließen Sie den Luftschlauch (blau) mit dem gelieferten Fitting 3/8" an den Kugelhahn und öffnen Sie den Hahn.
- 4) Schließen Sie das Absaugsystem der Unit an die Sauginstallation.

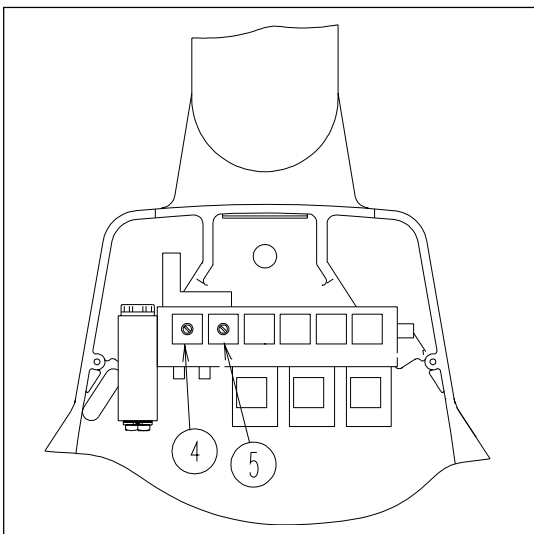


- 5) Montieren Sie das Saugmotorkabel mit dem gelieferten Stecker bei JP13 an MAIN CONTROL.
- 6) Schließen Sie den Abwasserschlauch an den Abfluß.
- 7) Schließen Sie die Unit ans Netz:
  - \* Falls die Unit einen Boiler (HygiFlex Thermo) hat, nehmen Sie JP1 von MAIN CONTROL ab.
  - \* Falls MAINS CONNECTIONS einen Spannungswähler hat, kontrollieren Sie die Einstellung.
  - \* Schließen Sie die Netzspannung an Stecker 230 VAC IN (JP7) an MAINS CONNECTIONS.
- 8) Schließen Sie ggf. das Äquipotentialkabel an die gekennzeichnete Klemme im Ständer.

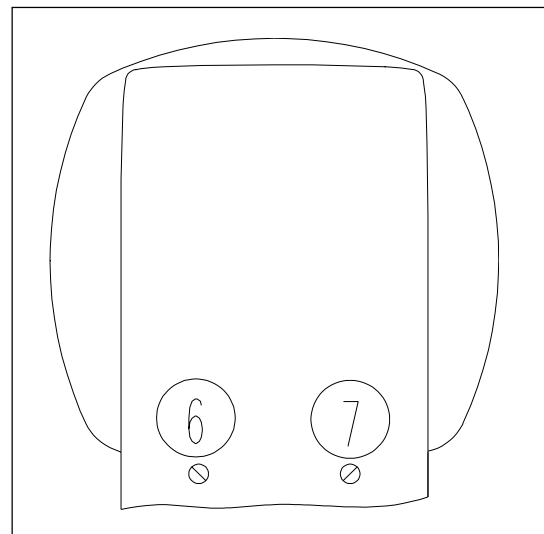
## 2. Installation



Figur 11. Offene Unit, von mechanischer Seite.



Figur 12. Träger ohne Abdeckung.



Figur 13. Unterseite der Fontäne.


### Justieren

Für weitere Justierungen siehe TECHNISCHER SERVICE.

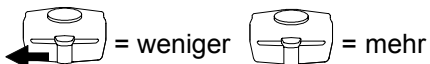
- 1) Schalten Sie die Unit ein.
- 2) Ziehen Sie die Stellschraube (Fig. 11 (1)) hoch und justieren Sie den Wasserdruck auf 0,5 bar.



- 3) Falls die Unit einen Boiler hat, entlüften Sie diesen an Ventil (2), siehe Fig. 11. Danach können Sie JP1 wieder an MAIN CONTROL montieren.
- 4) Zapfen Sie an der Spritze Wasser, bis keine Luftblasen mehr kommen.
- 5) **Nur BC Unit ab Software 4.0:**  
Nehmen Sie die Aufhängungen nacheinander auf, drücken Sie jedesmal auf den P-Knopf, um die Instrumentenposition zu speichern und legen Sie die Aufhängung wieder ab.  
**Nur BC Unit bis Software 4.0:**  
Die Instrumentenposition wird mit den Multischaltern definiert. Sie Schema in Abschnitt 5.
- 6) Aktivieren Sie die rechte Instrumentenaufhängung, um die letzte Luft zu beseitigen.
- 7) Justieren Sie den Wasserdruck auf 2 bar (mit aktivierter Spritze) und arretieren Sie die Stellschraube (Fig. 11 (1), indem Sie sie eindrücken.
- 8) Ziehen Sie Stellschraube (3) an Fig. 11 hoch, justieren Sie den Luftdruck auf 5,5 bar und arretieren Sie, indem Sie sie eindrücken.
- 9) Bei Bedarf: Heben Sie die Instrumentenaufhängungen an, nehmen Sie die Abdeckung vom Träger und justieren Sie das Wasser für die Spritze an Ventil (4) und die Luftmenge an Ventil (5), siehe Fig. 12.
- 10) Bringen Sie Spei- und Wasserglasschale an.
- 11) Justieren Sie den Wasserglasfüller an Schraube (6) unter der Fontäne (siehe Fig. 13), so daß eine Aktivierung den Referenzbecher bis zum Strich füllt.
- 12) Die Fontänenspülung kann bei (7) justiert werden, siehe Fig. 13.
- 13) Montieren Sie die 2 Saugschläuche (den großen Schlauch im äußeren Halter).
- 14) **Nur FC Unit ab Software 5.10:**  
Justieren Sie den Turbinennachlauf: Turbine aufnehmen. Den P-Knopf zweimal drücken.

Die Scheibe am Fußanlasser nach unten bewegen 

Treibluft mit em Fußanlasserpedal stufenweise so justieren, daß der Bohrer gerade eben nicht rotiert. Es ist nur notwendig, eine Aufhängung zu justieren.



**Nur NTC Unit:**

Justieren Sie den Turbinennachlauf: Den P-Knopf zweimal drücken. Justieren Sie so bei C2, daß der Bohrer gerade eben nicht rotiert.

- 15) **Nur Schirm mit Hinterlicht:**  
Justieren Sie nach Bedarf Licht und Kontrast unten auf der Rückseite des Schirms mit den Trimmstiften oder einem 2-mm-Inbusschlüssel.

### Multischalter

Siehe Schema in Abschnitt 5, welche Einstellungen möglich sind. Fragen Sie den Zahnarzt nach seinen Wünschen und stellen Sie danach ein.







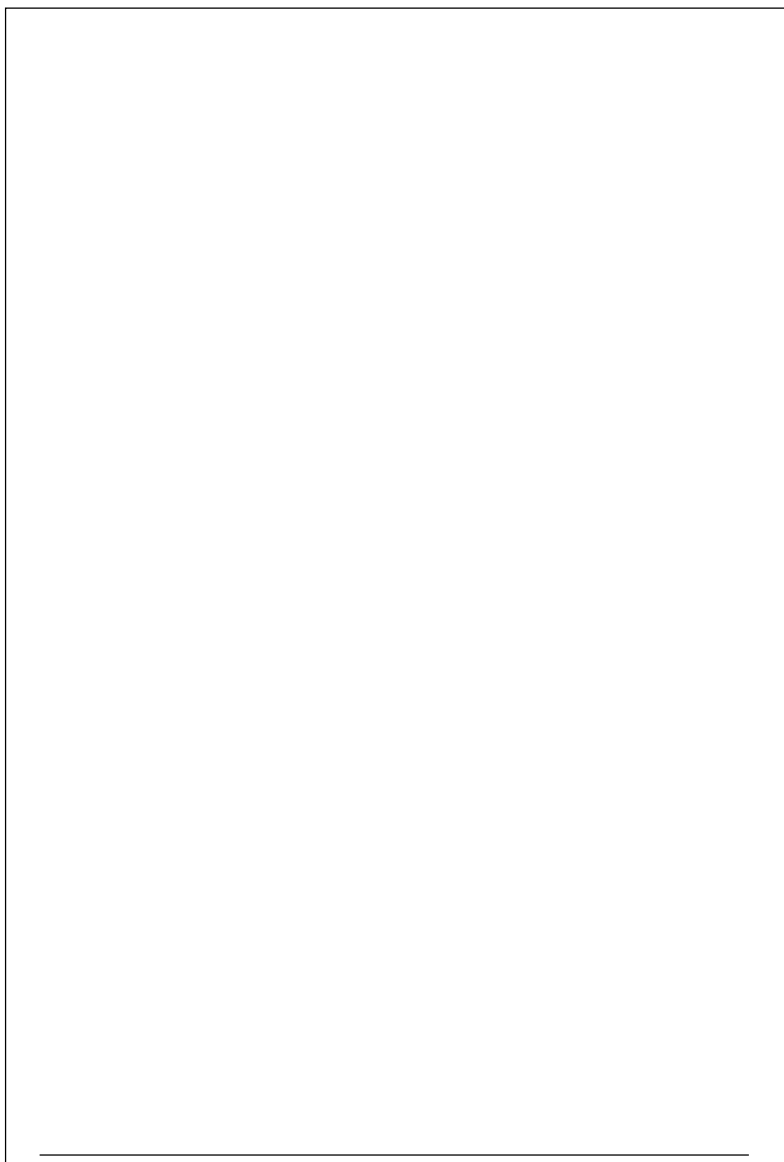
## 3. Routinecheck

---

- Gibt die Unit beim Einschalten 3 Pieptöne ab?
- Funktioniert der NTC Schirm (falls montiert)?
- Ist der Luftdruck auf 5,5 bar eingestellt?
- Ist der Wasserdruck bei aktivierter Spritze auf 2 bar eingestellt?
- Ist die Motorkühlluft korrekt eingestellt?
- Ist die Turbinentreibluft korrekt eingestellt?
- Füllt der Wasserglasfüller den Referenzbecher bei einer Aktivierung bis zum Strich?
- Funktioniert der Assistenzruf (kann man das Relais hören, wenn der Fußanlasser aktiviert wird)?
- Funktioniert die Fontänensteuerung?
- Funktioniert die Wasserglasfüllersteuerung?
- Funktioniert die OP-Lampensteuerung?
- Funktioniert die Stuhlsteuerung?
- Funktioniert die Absaugvorrichtung?
- Funktioniert der Separationstank/Amalgamseparator normal, wenn Sie Wasser aus einem Eimer ansaugen?
- Wird die Abwasserpumpe (falls montiert) aktiviert, wenn ein Schlauch aufgenommen wird?
- Wird der Amalgamseparator (falls montiert) aktiviert, wenn ein Schlauch aufgenommen wird?
- Funktioniert die HygiFlex Vac/Ultra-Steuerung (falls montiert)?
- Funktioniert die HygiFlex Thermo/Rinse-Steuerung (falls montiert)?
- Erproben Sie die Spritze und alle Instrumente. Sind sie nach den Wünschen des Zahnarztes eingestellt?
- Ist der Arm korrekt justiert (auch mit Handinstrumententisch oder Chirurgievorrichtung)?

## 4. Abschluss

---



Figur 14. Abschließende Aufstellung der Ausrüstung.

Siehe Figur 14.

- 1) Plazieren Sie die Sockel-verkleidung an der Platinen-seite des Ständers
- 2) Drehen Sie die 2 Kreuzschlitzschrauben (4) lose ein.
- 3) Schieben Sie die Ver-kleidung hoch bis zum Anschlag.
- 4) Ziehen Sie die Schrauben an.
- 5) Bringen Sie das Gegenstück in gleicher Höhe an.
- 6) Halten Sie eine Steiten-verkleidung senkrecht, so daß die 2 Führungzapfen greifen.
- 7) Drücken Sie die Verkleidung gegen die Fußabdeckung.
- 8) Schrauben Sie ggf. das Display des Amalgam-separators fest (3).
- 9) Drücken Sie die Abdeckung vorsichtig am Ständer fest.
- 10) Drehen Sie mit einer Münze die 2 Sicherungsschrauben (1) fest.
- 11) Montieren Sie die andere Abdeckung entsprechend.
- 12) Setzen Sie die Blindstopfen in nicht genutzte Öffnungen des Ständers.
- 13) Polieren Sie die Lackflächen mit Flex Make Up (YR-001).

**Weisen Sie das Personal in Bedienung und Pflege der Ausrüstung ein.**

**Bevor Sie die Praxis verlassen, füllen Sie bitte das Logbuch aus.**



## 5. Installationspläne und Ergänzungen

---