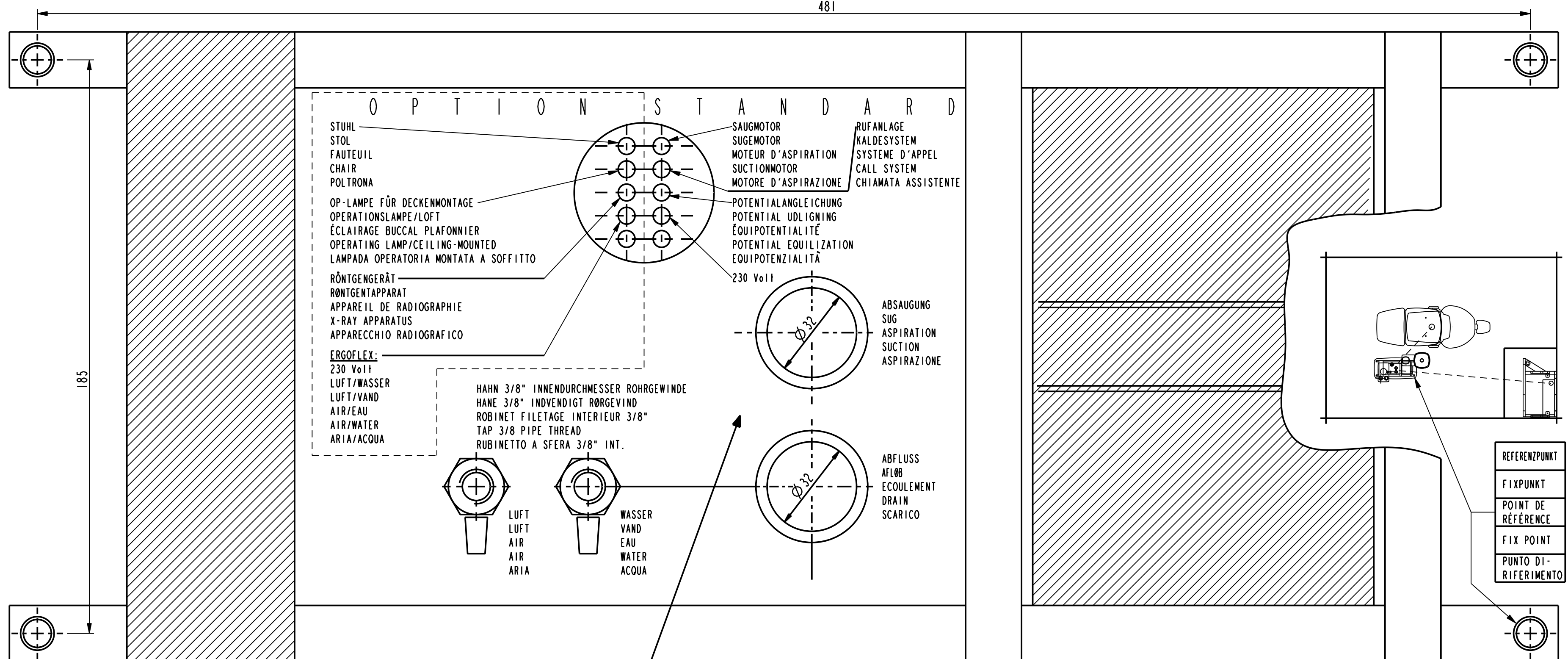


481



O P T I O N S T A N D A R D

- STUHL  
STOL  
FAUTEUIL  
CHAIR  
POLTRONA
- OP-LAMPE FÜR DECKENMONTAGE  
OPERATIONSLAMPE/LOFT  
ÉCLAIRAGE BUCCAL PLAFONNIER  
OPERATING LAMP/CEILING-MOUNTED  
LAMPADA OPERATORIA MONTATA A SOFFITTO
- RÖNTGengerät  
RÖNTGENTAPPARAT  
APPAREIL DE RADIOGRAPHIE  
X-RAY APPARATUS  
APPARECCHIO RADIOGRAFICO
- ERGOFLEX:  
230 Volt  
LUFT/WASSER  
LUFT/VAND  
AIR/EAU  
AIR/WATER  
ARIA/ACQUA
- HAHN 3/8" INNENDURCHMESSER ROHRGEWINDE  
HANE 3/8" INDVENDIGT RØRGEVIND  
ROBINET FILETAGE INTERIEUR 3/8"  
TAP 3/8 PIPE THREAD  
RUBINETTO A SFERA 3/8" INT.
- SAUGMOTOR  
SUGEMOTOR  
MOTEUR D'ASPIRATION  
SUCTIONMOTOR  
MOTORE D'ASPIRAZIONE
- POTENTIALGLEICHUNG  
POTENTIAL UDLIGNING  
ÉQUIPOTENTIALITÉ  
POTENTIAL EQUILIZATION  
EQUIPOTENZIALITÀ
- 230 Volt
- ABSAUGUNG  
SUG  
ASPIRATION  
SUCTION  
ASPIRAZIONE
- ABFLUSS  
AFLØB  
ÉCOULEMENT  
DRAIN  
SCARICO
- RUFLANLAGE  
KALDESYSYSTEM  
SYSTEME D'APPEL  
CALL SYSTEM  
CHIAMATA ASSISTENTE

FÜR INSTALLATIONSANFORDERUNGEN, SIEHE RÜCKSEITE  
SE INSTALLATIONSKRAV, PÅ BAGSIDEN  
POUR LES IMPÉRATIFS D'ALIMENTATION SE REPORTER AU DOS  
FOR INSTALLATION REQUIREMENTS SEE REAR  
PER I REQUISITI PER L'INSTALLAZIONE VEDERE IL RETRO

A2	Dato	Rettelse	Kontr.	Målfh.	Dato	Sign
a				Tegn	16-Dec-02	EJA
b				Kontr		
c				Dim.		
d				O.Beh.		
Matr.		Titel		Erstatter		
		Flex Integral, plan of installation		Nr. MC-781		Rev. 2.3
Tol.				Erstattet af.		



XO CARE A/S

- REFERENZPUNKT
- FIXPUNKT
- POINT DE RÉFÉRENCE
- FIX POINT
- PUNTO DI RIFERIMENTO